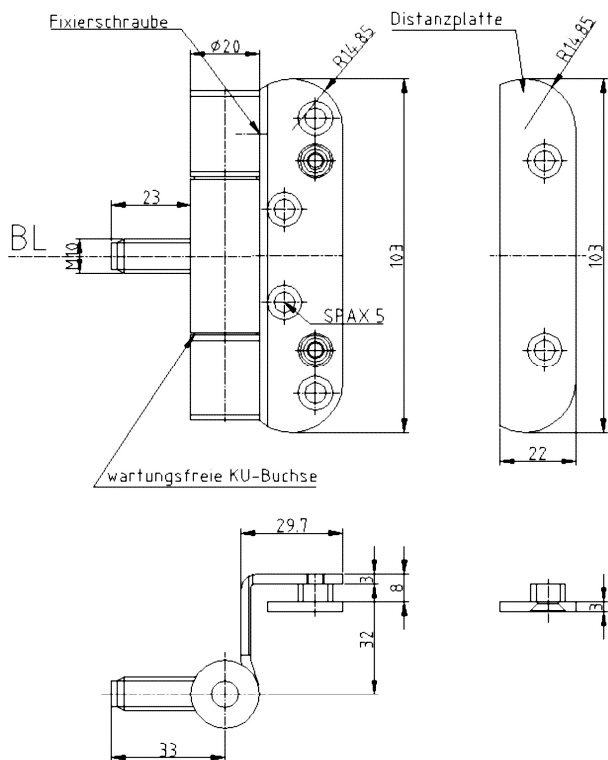


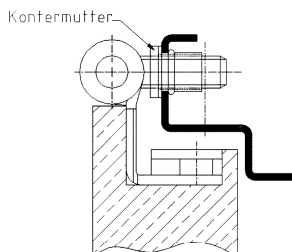
OBJECTA® 2049/2040/100 M10 FD



Zusätzliche Informationen

Normbelastung: Türgewicht 100 kg (pro Paar)
 Anwendung: überfälzte Türen mit durchlaufender Dichtung in Stahl- oder Holzzargen mit Einnietmutter M10; wartungsfrei, mit Stiftsicherung, eingebaut demontierbar, inklusive Distanzplatte
 Kombination: Komplettband
 Bandtasche: Einnietmutter M10 bzw. COMBICA® ST40 oder ST42 (Kapitel 6)

Anschlagzeichnung



Artikel	Oberfläche	VPE
037638	vernickelt	30