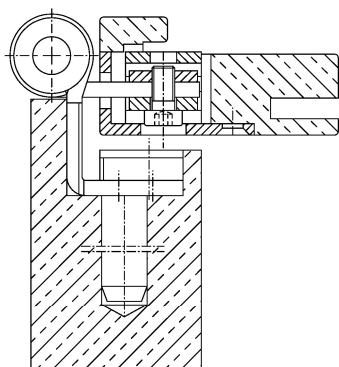


Anschlagzeichnung



Zusätzliche Informationen

Normbelastung Türgewicht 200 kg (pro Paar)
Anwendung: überfälzte Türen mit durchlaufender Dichtung, wartungsfrei, mit Stiftsicherung, eingebaut demontierbar, Tragzapfen für zusätzliche Stabilität; Materialstärke 4 mm, Rahmenteil geschlossen für RC3
Bandtasche: OBJECTA® 3-D Bandtasche STV115/56; Anschlussmaß 56 mm (VX)

Zertifizierung gemäß



Artikel	Oberfläche	VPE
037852	Niro gebürstet	15