

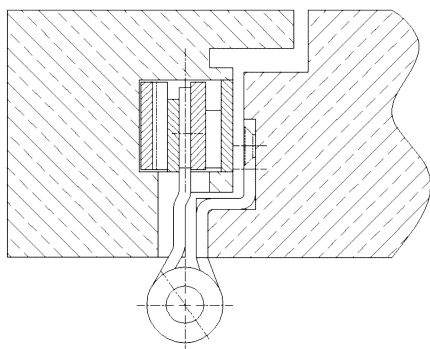
Zusätzliche Informationen

Normbelastung: Türgewicht 100 kg (pro Paar)

Anwendung: gefälzte flächenbündig einschlagende Türen, wartungsfrei, mit Stiftsicherung, eingebaut demontierbar

Bandtasche: OBJECTA® 3-D Bandtaschen STV76/56, STV113/56; OBJECTA® 3-D Bandaufnahme in Stahlzargen; Anschlussmaß 56 mm (VX)

Anschlagzeichnung



Zertifizierung gemäß



Artikel	Oberfläche	VPE
039034	Niro gebürstet	20