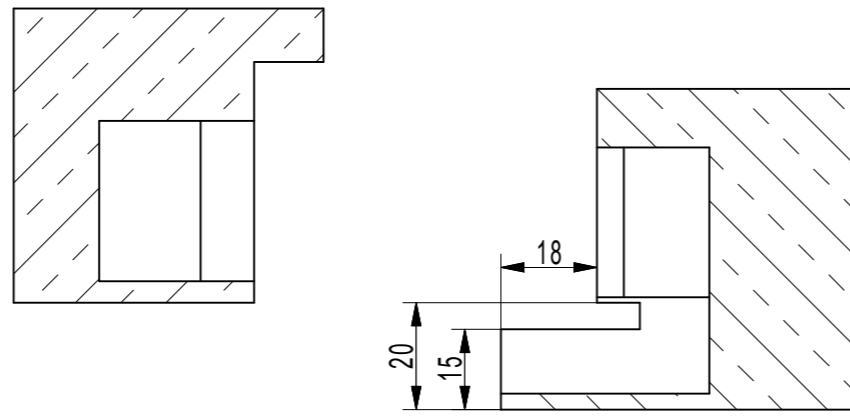
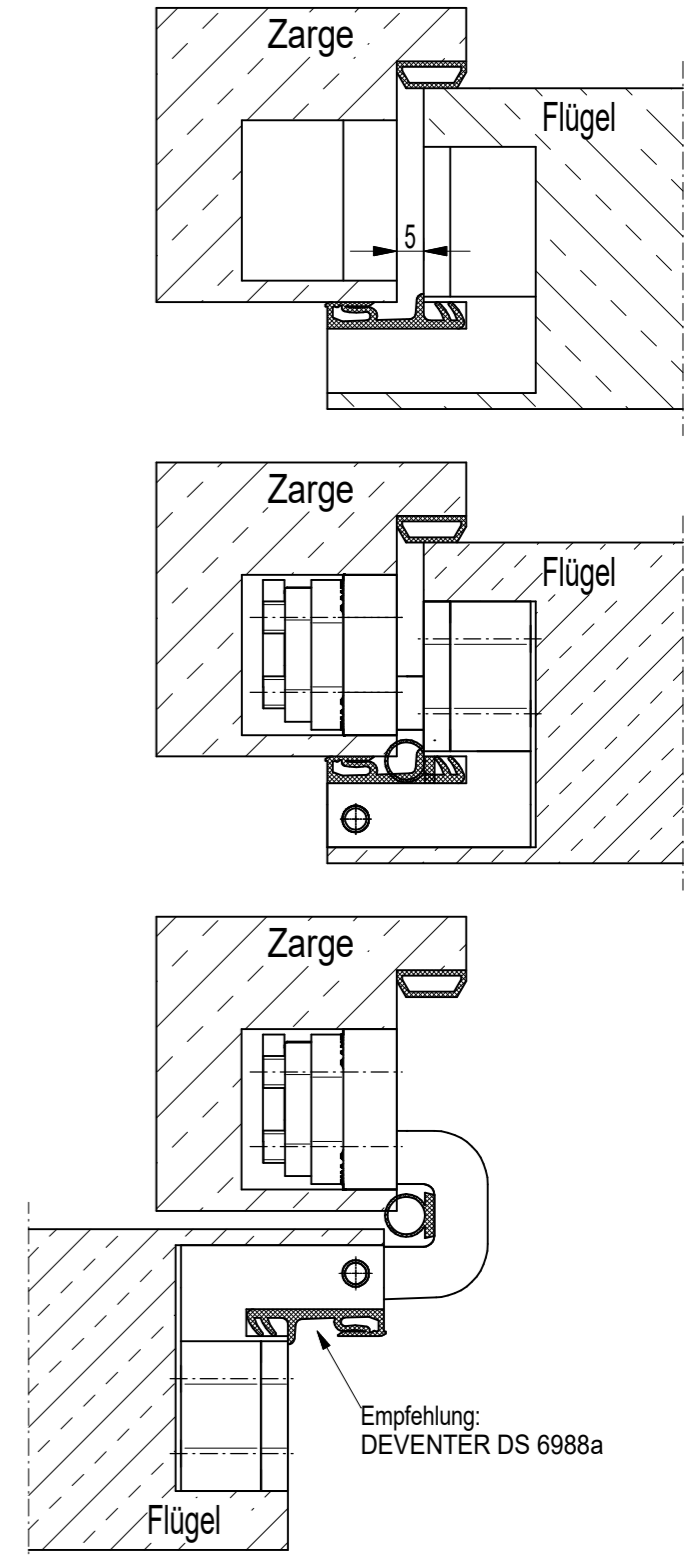
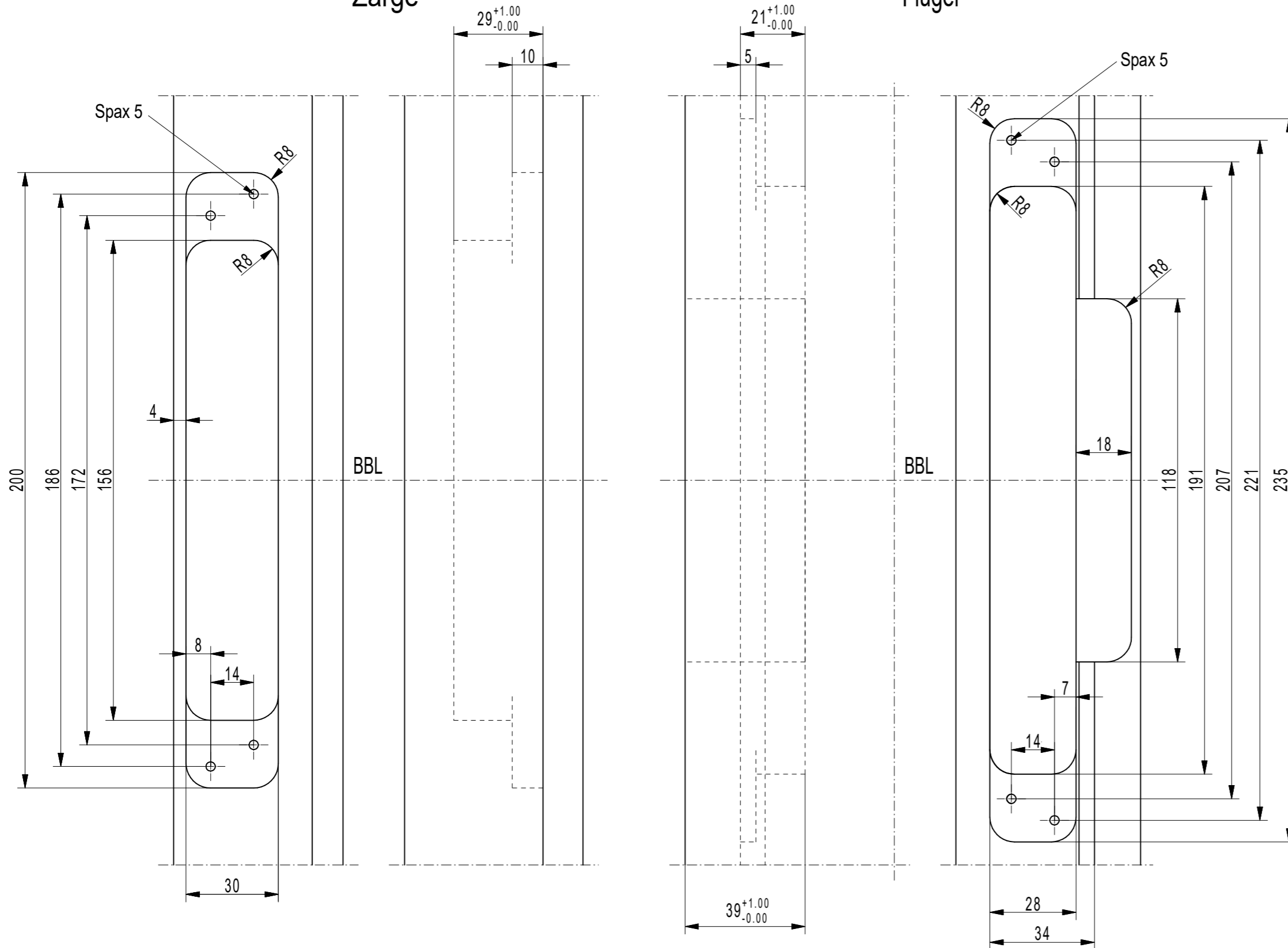


Zarge

Flügel



Diese Unterlage ist unser Eigentum. Jede Vervielfältigung, Verwertung oder Mitteilung an dritte Personen ist strafbar, verpflichtet zu Schadensersatz und wird strafrechtlich verfolgt. (Urheberrechtsgesetz, Gesetz gegen unlauteren Wettbewerb BGB). Alle Rechte für den Fall der Patenterteilung (§ 7 Abs. 1 P.G.) oder der GM-Eintragung (§ 5 Abs. 4 GMG) vorbehalten. Schutzvermerk nach DIN ISO 16016 beachten.
BaSys - Bartels Systembeschläge GmbH

Maße / Dimensions in mm		Format A2		Werkstoff / Material		Datum / Date		Name		Benennung / Title	
2019		05.09.		Meinzer		2019		05.09.		Meinzer	
gez. / drawn		gepr. / checked		Norm / std.		Datei / File		04106800.PRT		Zeichn.-Nr. / Drawing-No.	
Index		Änderung / Description of Change		Datum / Date		Name		Datei / File		Maßstab / Scale	
										1:1	



Konstruktionsinformation
MASTERBAND FX2 120 3-D "FD"