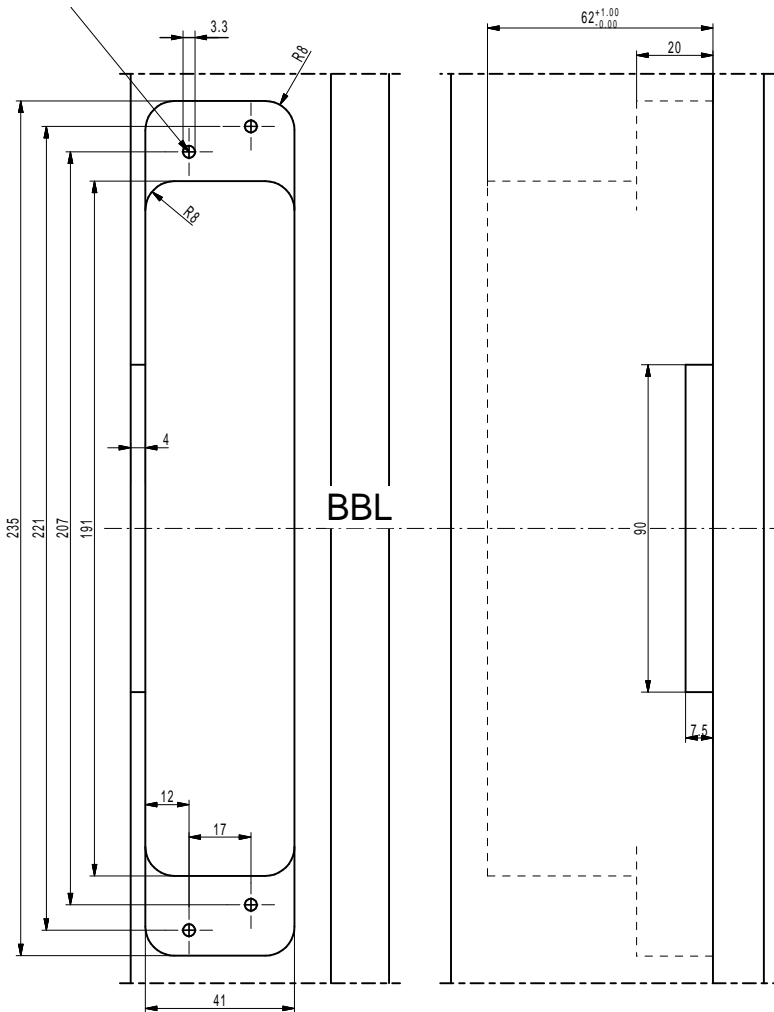


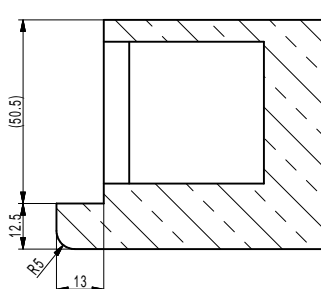
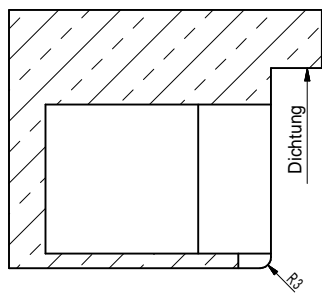
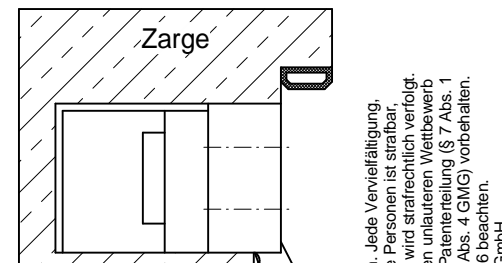
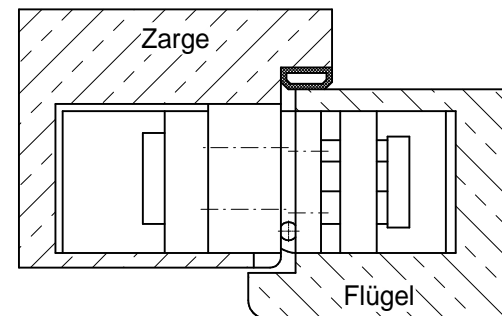
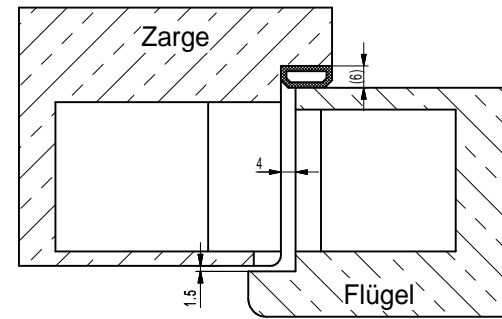
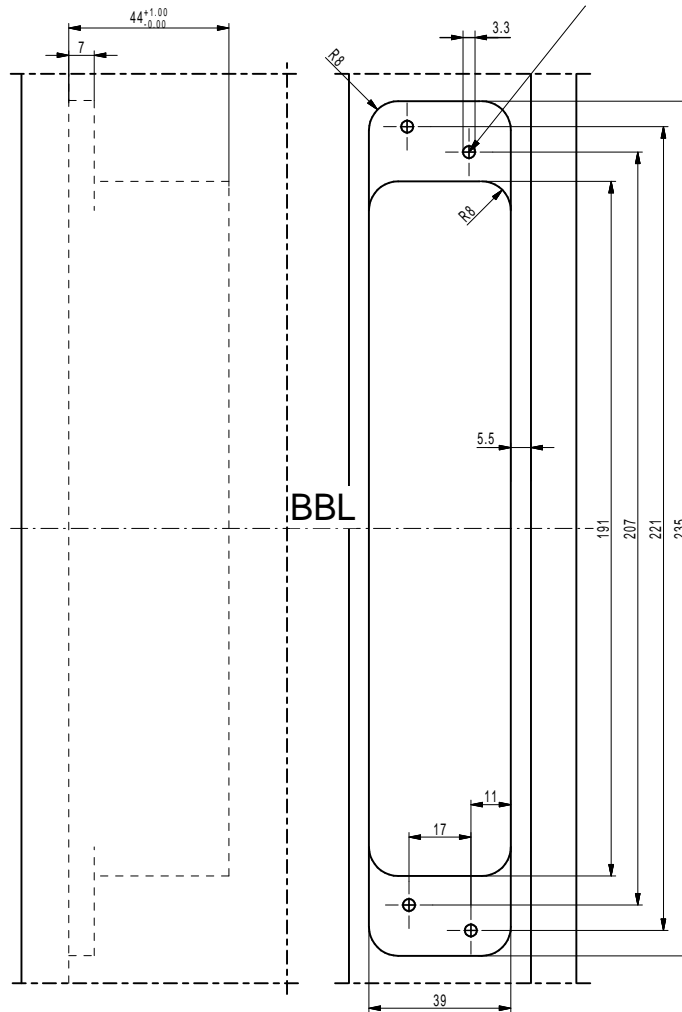
Spanplattenschraube $\varnothing 5$
(Vorbohren $\varnothing 3.3 \times$ Schraubenlänge)

Zarge



Flügel

Spanplattenschraube $\varnothing 5$
(Vorbohren $\varnothing 3.3 \times$ Schraubenlänge)



Diese Unterlage ist unser Eigentum. Jede Vervielfältigung, Verwertung oder Mitteilung an dritte Personen ist strafbar, verpflichtet zu Schadensersatz und wird strafrechtlich verfolgt. (Urheberrechtsgesetz, Gesetz gegen unlauteren Wettbewerb (BGB), Alle Rechte für den Fall der Patenterteilung (§ 7 Abs. 1 P.G.) oder der GM-Eintragung (§ 5 Abs. 4 GMG) vorbehalten. Schutzvermerk nach DIN ISO 15016 beachten.
BaSys - Bartels Systembeschläge GmbH

Masse / Dimensions in mm		Format A2		BaSys - Bartels Systembeschläge GmbH	
Werkstoff / Material		2010 Datum / Date Name		Benennung / Title	
-		20.09. Glück		Konstruktionsinformation	
-		-		PIVOTA ® FX1 100/150 3-D "HO"	
1 überarbeitet		15.09.11 Reg		Norm / std. -	
Index Änderung / Description of Change		Datum / Date Name		Date / File 03983500.PRT	
				Zeichn.-Nr. / Drawing No. -	
				Maßstab / Scale 1:1	