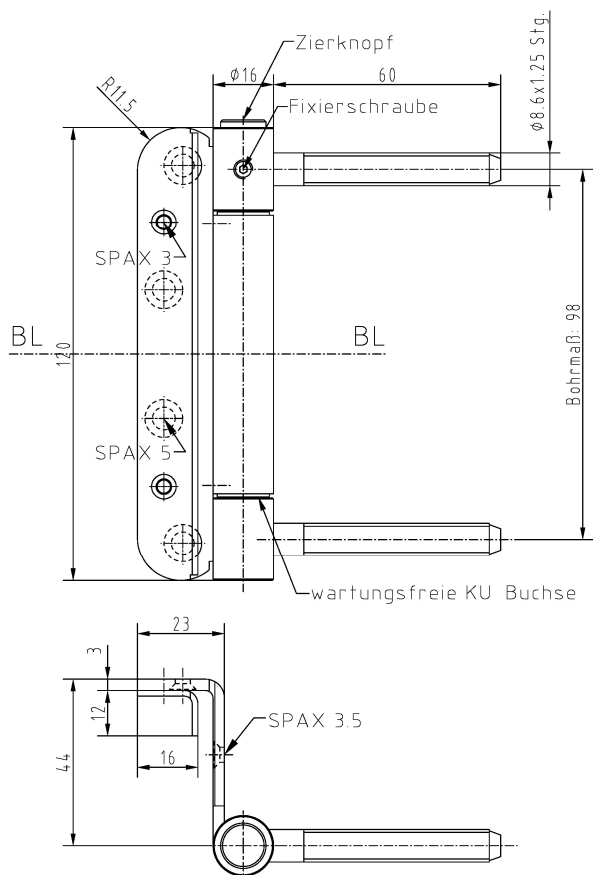


Lappen-Einbohrband 120 WF ZK66 (V4A)



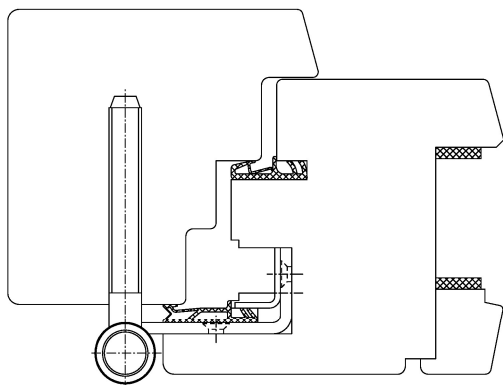
Zusätzliche Informationen

Normbelastung: Türgewicht 120 kg (pro Paar)

Anwendung: Dreiteiliges Band für überfälzte Holztüren mit Flügeldichtung, wartungsfrei, mit Stiftsicherung

Anmerkung: Zierkopfausführung auf Anfrage möglich
Andere Oberflächenausführungen auf Anfrage möglich

Anschlagzeichnung



Artikel	Oberfläche	VPE
040023	Niro gebürstet	15