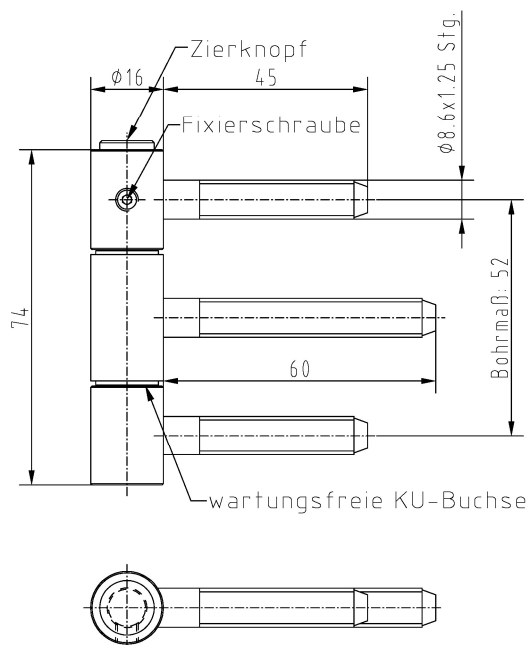


Fenster-Einbohrband 74 WF ZK66



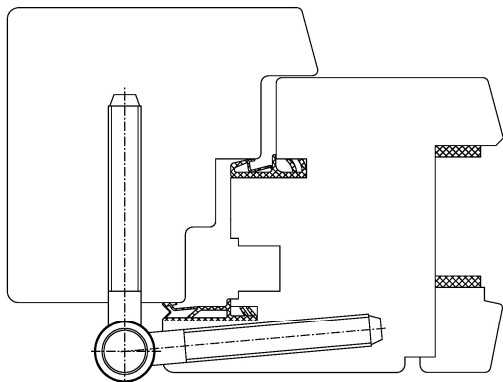
Zusätzliche Informationen

Normbelastung: Türgewicht 80 kg (pro Paar)

Anwendung: Dreiteiliges Einbohrband für überfälszte Holzfenster, wartungsfrei, mit Stiftsicherung

Anmerkung: Zierkopfausführung auf Anfrage möglich
Andere Oberflächenausführungen auf Anfrage möglich

Anschlagzeichnung



| Artikel | Oberfläche | VPE |
|---------|----------------|-----|
| 039198 | Niro gebürstet | 40 |