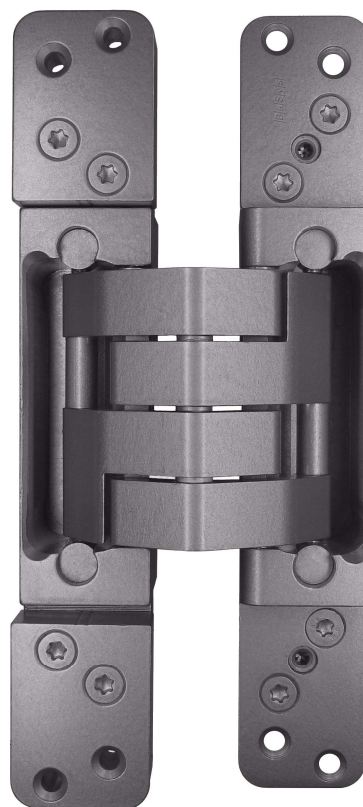
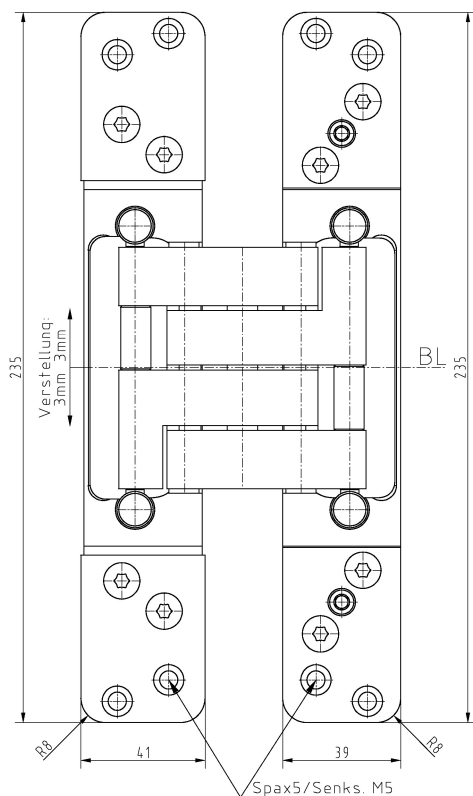
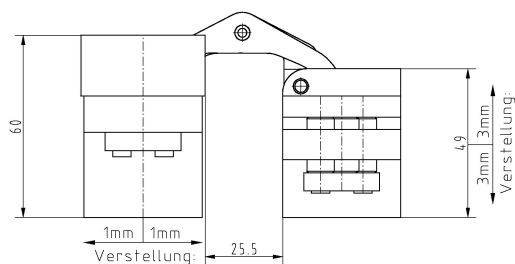


PIVOTA® FX1 100 3-D "HO"



Zusätzliche Informationen

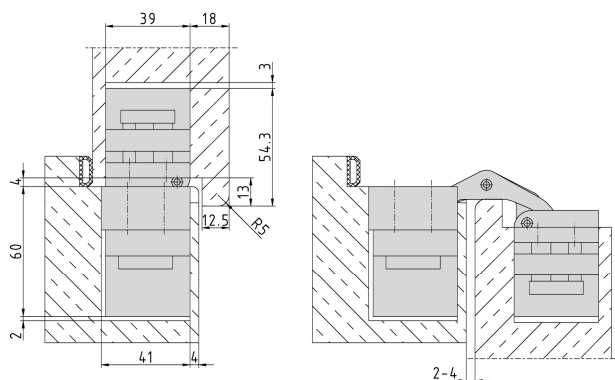
Normbelastung: Türgewicht 120 kg (pro Paar)

Anwendung: überfälzte Türen, bei geschlossener Tür ist das Band **unsichtbar**; 3-dimensionale Verstellung, wartungsfreie Lagerungen

Zubehör: Aufnahmen für Futter- oder Stahlzargen; Frässhablone

Hinweis: Mindeststärke der Tür: 68 mm

Anschlagzeichnung



Artikel	Oberfläche	VPE
039836	velour vernickelt	1
040884	Alu Look F1	1
040989	Edelstahl Look	1