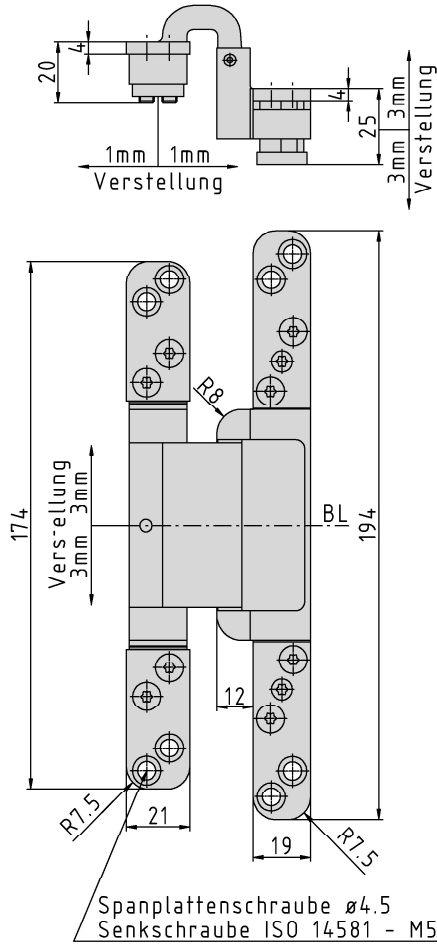


PIVOTA® FX2 60 3-D



Zusätzliche Informationen

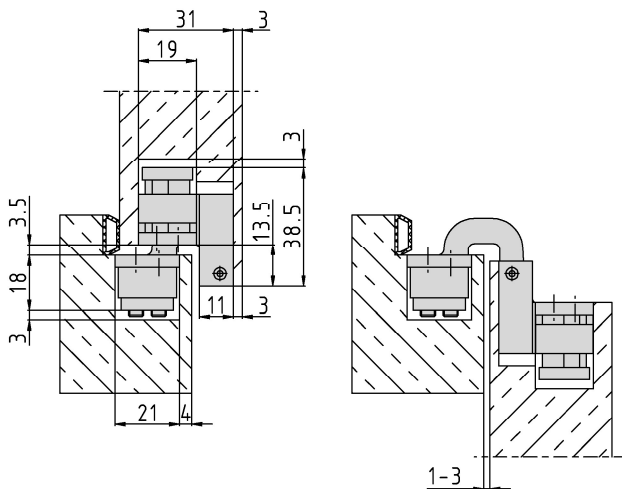
Normbelastung: Türgewicht 80 kg (pro Paar)

Anwendung: überfälzte Türen, bei geschlossener Tür ist das Band **unsichtbar**;
3-dimensionale Verstellung, wartungsfreie Lagerungen

Zubehör: Aufnahmen für Futter- oder Stahlzargen;
Frässhablone

Hinweis: auch als "Design"-Variante erhältlich

Anschlagzeichnung



Zertifizierung gemäß



Artikel	Oberfläche	VE	Bemerkung
039890	velour vernick.	2	
040543	Edelstahl Look	2	
040627	Alu Look F1	2	