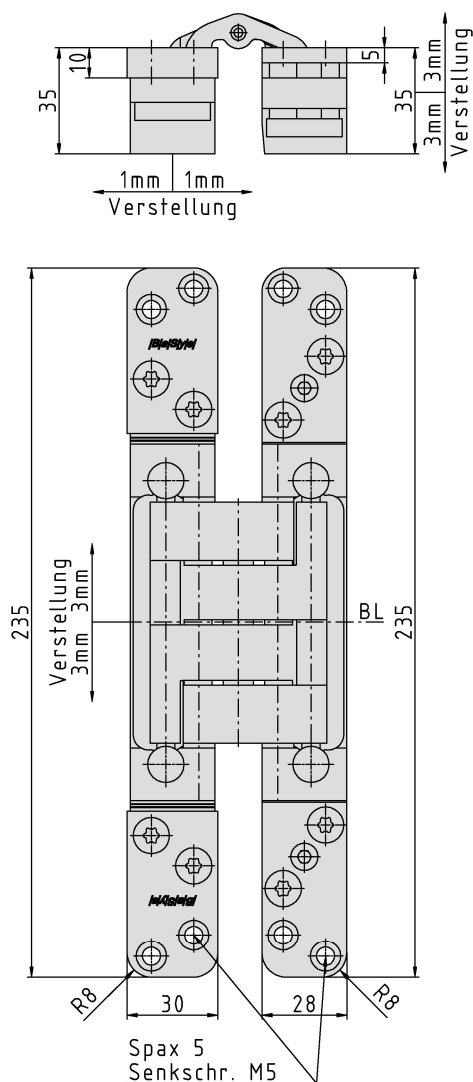


**PIVOTA® DXS 200 3-D "Steel"**



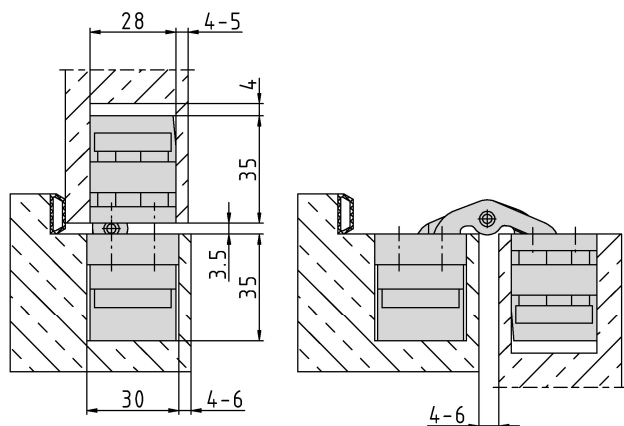
**Zusätzliche Informationen**

Normbelastung: Türgewicht 250 kg (pro Paar)

Anwendung: stumpf einschlagende Türen, bei geschlossener Tür ist das Band **unsichtbar**; 3-dimensionale Justierung, wartungsfreie Lagerungen; geeignet für Brandschutztüren; Gelenke aus massivem Stahl für starke Beanspruchung

Zubehör: PIVOTA® DX Aufnahmen für Futter- oder Stahlzargen; Frässhablone

**Anschlagzeichnung**



Zertifizierung gemäß



Artikel	Oberfläche	VPE
040064	velour vernickelt	1
040750	Edelstahl Look	1