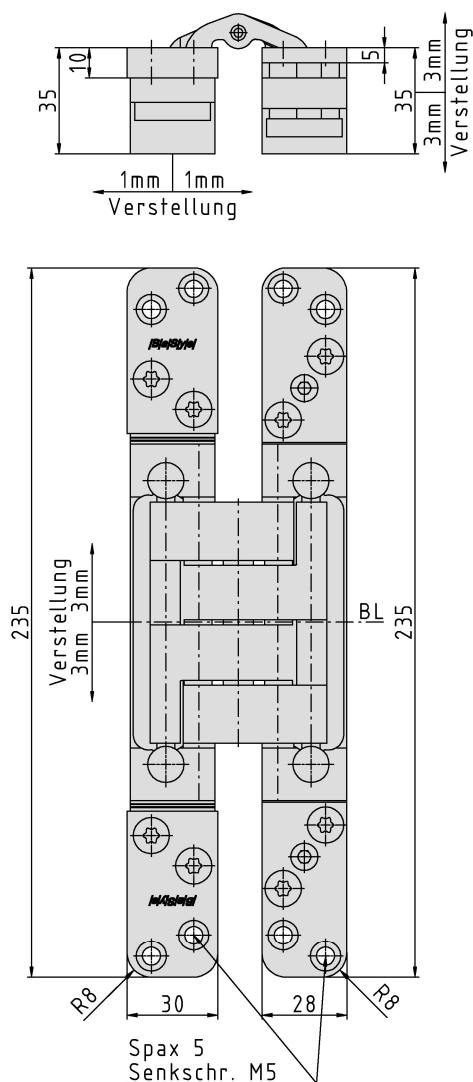


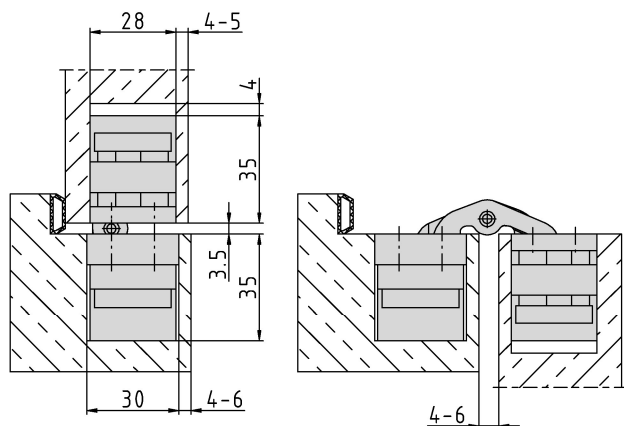
PIVOTA® DXA 200 3-D "Alu"



Zusätzliche Informationen

- Normbelastung: Türgewicht 180 kg (pro Paar)
 Anwendung: stumpf einschlagende Türen, bei geschlossener Tür ist das Band **unsichtbar**; 3-dimensionale Justierung, wartungsfreie Lagerungen
 Zubehör: PIVOTA® DX Aufnahmen für Futter- oder Stahlzargen; Frässhablone
 Hinweis: auch als "Design"-Variante erhältlich

Anschlagzeichnung



Zertifizierung gemäß



Artikel	Oberfläche	VPE
039871	velour vernickelt	1
039928	Alu Look F1	1
040751	Edelstahl Look	1