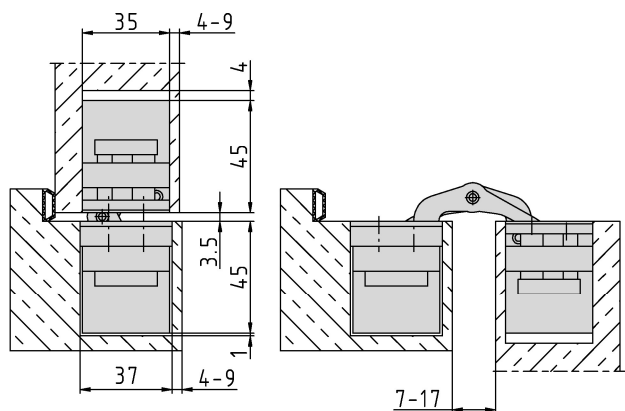


**Anschlagzeichnung**



**Zusätzliche Informationen**

Normbelastung: Türgewicht 160 kg (pro Paar)  
Anwendung: stumpf einschlagende Türen, bei geschlossener Tür ist das Band **unsichtbar**; 3-dimensionale Justierung, wartungsfreie Lagerungen; geeignet für Aufdoppelungen; magnetisch gehalten. Abdeckplatten sorgen für schraubenfreie Optik  
Zubehör: PIVOTA® DX Aufnahmen für Futter- oder Stahlzargen; Frässhablone

Zertifizierung gemäß



Artikel	Oberfläche	VPE
039735	velour vernickelt	1
040606	Edelstahl Look	1
040945	Alu Look F1	1
S19020	RAL 9005 matt	1