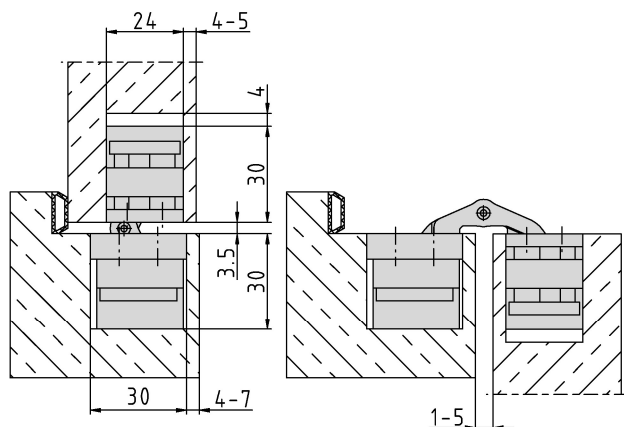


Anschlagzeichnung



Zusätzliche Informationen

Normbelastung: Türgewicht 120 kg (pro Paar)

Anwendung: stumpf einschlagende Türen, bei geschlossener Tür ist das Band **unsichtbar**; 3-dimensionale Justierung, wartungsfreie Lagerungen; Sichtblende im Zargenteil

Zubehör: PIVOTA® DX Aufnahmen für Futter- oder Stahlzargen; Frässhablone

Hinweis: inkl. Befestigungsschrauben; auch als "Design"-Variante erhältlich

Zertifizierung gemäß



Artikel	Oberfläche	VPE
037946	velour vernickelt	2
040609	Alu Look F1	2
040817	Edelstahl Look	2