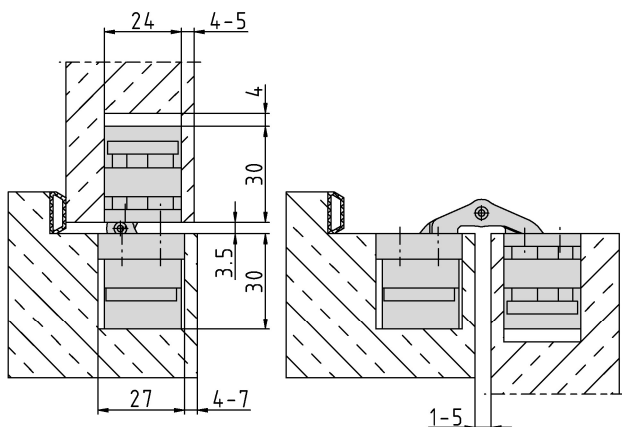


**Zusätzliche Informationen**

- Normbelastung: Türgewicht 100 kg (pro Paar)
- Anwendung: stumpf einschlagende Türen, bei geschlossener Tür ist das Band **unsichtbar**; 3-dimensionale Justierung, wartungsfreie Lagerungen
- Zubehör: PIVOTA® DX Aufnahmen für Futter- oder Stahlzargen; Frässhablone
- Hinweis: inkl. Befestigungsschrauben

**Anschlagzeichnung**



Zertifizierung gemäß



Artikel	Oberfläche	VPE
037938	velour vernickelt	2
039293	Alu Look F1	2
040612	Edelstahl Look	2