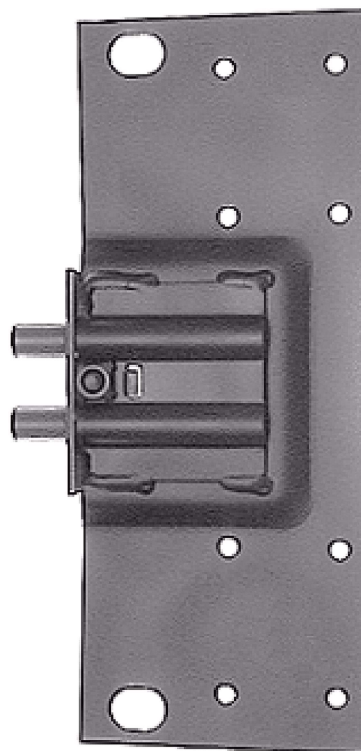
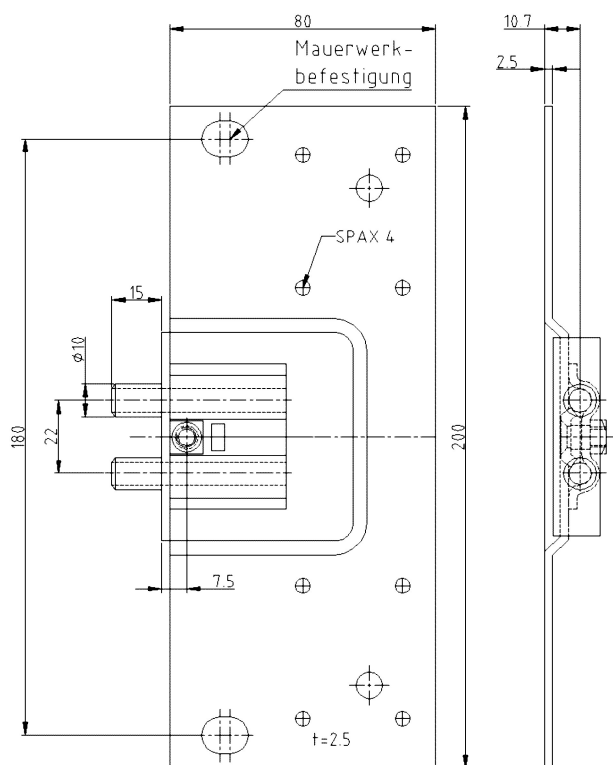


Stahltasche ST53



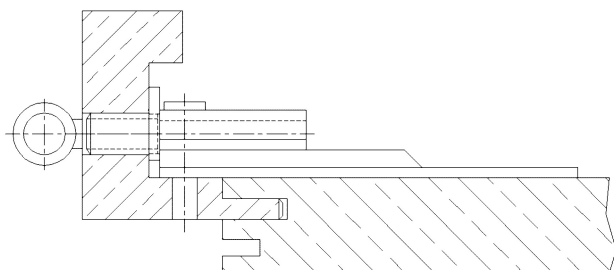
Zusätzliche Informationen

Normbelastung: Türgewicht 80 kg (pro Paar)

Anwendung: Holzzargen, Umfassungszargen,
stabilisierende Frontplatte,
Führungshülsen

Kombination: COMBICA® Rahmenteile 1534, 1544,
2641, 2941

Anschlagzeichnung



Artikel	Oberfläche	VPE	Bemerkung
022305	Zn blau	30	Stahltasche ST53/10,7