

Zusätzliche Informationen

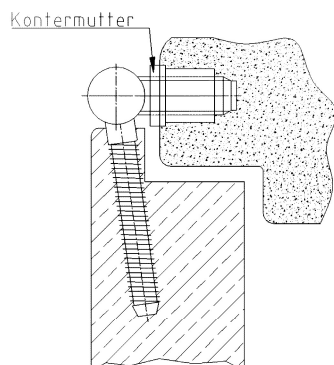
Normbelastung: Türgewicht 30 kg (pro Paar)

Anwendung: Rahmenteil für Massivzargen mit eingegossener Aufnahmemutter M10

Kombination: COMBICA® Flügelteil 1525 V7

Bandtasche: Aufnahmemutter M10 oder entsprechende Stahltasche mit Aufnahmegewinde M10

Anschlagzeichnung



Artikel	Oberfläche	VPE
022567	vernickelt	300
022568	vergoldet	300
022569	weiß besch.	300
022570	Niro gebürstet	300