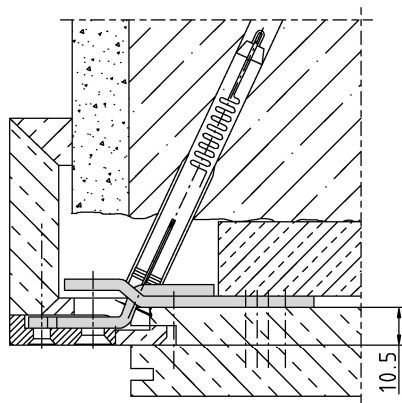


**Zusätzliche Informationen**

System: GN  
 Anwendung: Das Sicherheitsblech wird von hinten gegengeschraubt; die Schließbleche werden mit den Laschen verschraubt, bei hohen Belastungen wie z.B. RC2-Türen, RC3-Türen; Adaption auf verschiedene Futterstärken durch variable Laschenkröpfung  
 Kompatibilität: A-H

**Anschlagzeichnung**



Artikel	Oberfläche	VPE	Bemerkung
040484	ohne Oberfläche	30	SI-Blech schwer RC2/3 2-Loch Kr.5,5