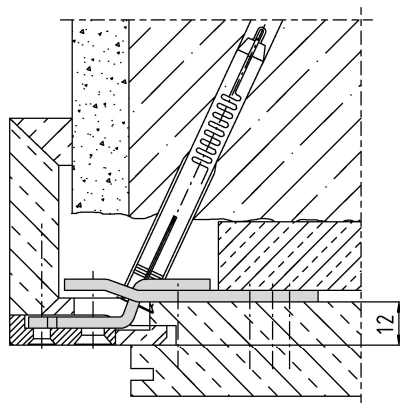


**Zusätzliche Informationen**

System: 1  
 Anwendung: Das Sicherheitsblech wird von hinten gegeschraubt; die Schließbleche werden mit den Laschen verschraubt, bei hohen Belastungen wie z.B. RC2-Türen, RC3-Türen; Adaption auf verschiedene Futterstärken durch variable Laschenkröpfung  
 Kompatibilität: A-N

**Anschlagzeichnung**



Artikel	Oberfläche	VPE	Bemerkung
039883	troval./passiv.	50	SI-Blech schwer RC2/3 1-Loch Kr.7.0