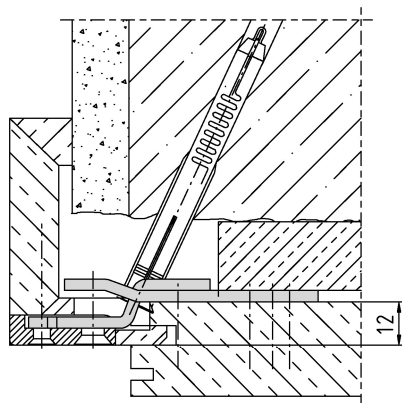


Zusätzliche Informationen

System: 1
 Anwendung: Das Sicherheitsblech wird von hinten gegengeschraubt; die Schließbleche werden mit den Laschen verschraubt, bei hohen Belastungen wie z.B. RC2-Türen, RC3-Türen; Adaption auf verschiedene Futterstärken durch variable Laschenkröpfung
 Kompatibilität: A-H

Anschlagzeichnung



Artikel	Oberfläche	VPE	Bemerkung
039264	troval./passiv.	30	SI-Blech schwer RC2/3 2-Loch Kr.7.0